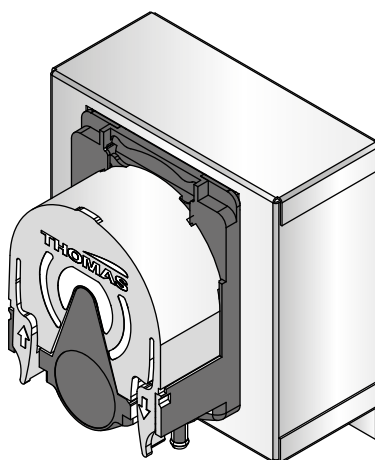


ZG-900

RU Инструкция по установке и эксплуатации

ET Kasutus- ja paigaldusjuhend



RU

ОГЛАВЛЕНИЕ

1. ИНСТРУКЦИЯ ПО ЭКСПЛУАТАЦИИ	3
2. ИНСТРУКЦИИ ПО УСТАНОВКЕ	4
3. ЗАПАСНЫЕ ЧАСТИ	5

ET

SISUKORD

1. KASUTUSJUHISED	3
2. PAIGALDUSJUHISED	4
3. VARUOSAD	5

1. ИНСТРУКЦИЯ ПО ЭКСПЛУАТАЦИИ

Находясь во включенном состоянии, устройство подачи ароматизатора подает ароматическое вещество в паропроводящую трубу. С помощью панели управления можно активировать устройство подачи ароматизатора, а также регулировать количество подаваемого ароматизатора.

- Подсоедините всасывающий шланг устройства подачи ароматизатора к контейнеру с ароматизатором до включения парогенератора.
- Во время первого использования ароматизатор не подается в парильню с момента включения, поскольку сначала он должен пройти по трубопроводу. Совет: можно ускорить этот процесс, если сначала задать максимальную интенсивность подачи ароматизатора.
- Следите за тем, чтобы при использовании емкость с ароматизатором не опустела. Устройство подачи ароматизатора не должно работать вхолостую.
- **Используйте только специально предназначенные для парогенераторов ароматизаторы. Следуйте инструкции на упаковке.**

1. KASUTUSJUHISED

Lõhnaaine pump lisab sisselülitamisel aurutorusse lõhnaainet. Saate lõhnaaine pumba aktiveerida juhtpaneelilt, kust saate ka reguleerida lõhna hulka.

- Ühendage pumba imivoolik lõhnaaine paagi külge enne aurugeneraatori sisse lülitamist.
- Esmakordsel kasutamisel ei jõua lõhnaaine kohe alguses aurusauna, kuna lõhnaaine peab esmalt liikuma läbi torustiku. Nõuanne: saate protsessi kiirendada seades lõhna intensiivsuse esialgu maksimumile.
- Veenduge, et lõhnaaine paak ei saa kasutamise ajal tühjaks. Pump ei tohi jääda ilma lõhnaaineta.
- **Kasutage ainult aurugeneraatorite jaoks mõeldud lõhnaaineid. Järgige pakendil toodud juhiseid.**

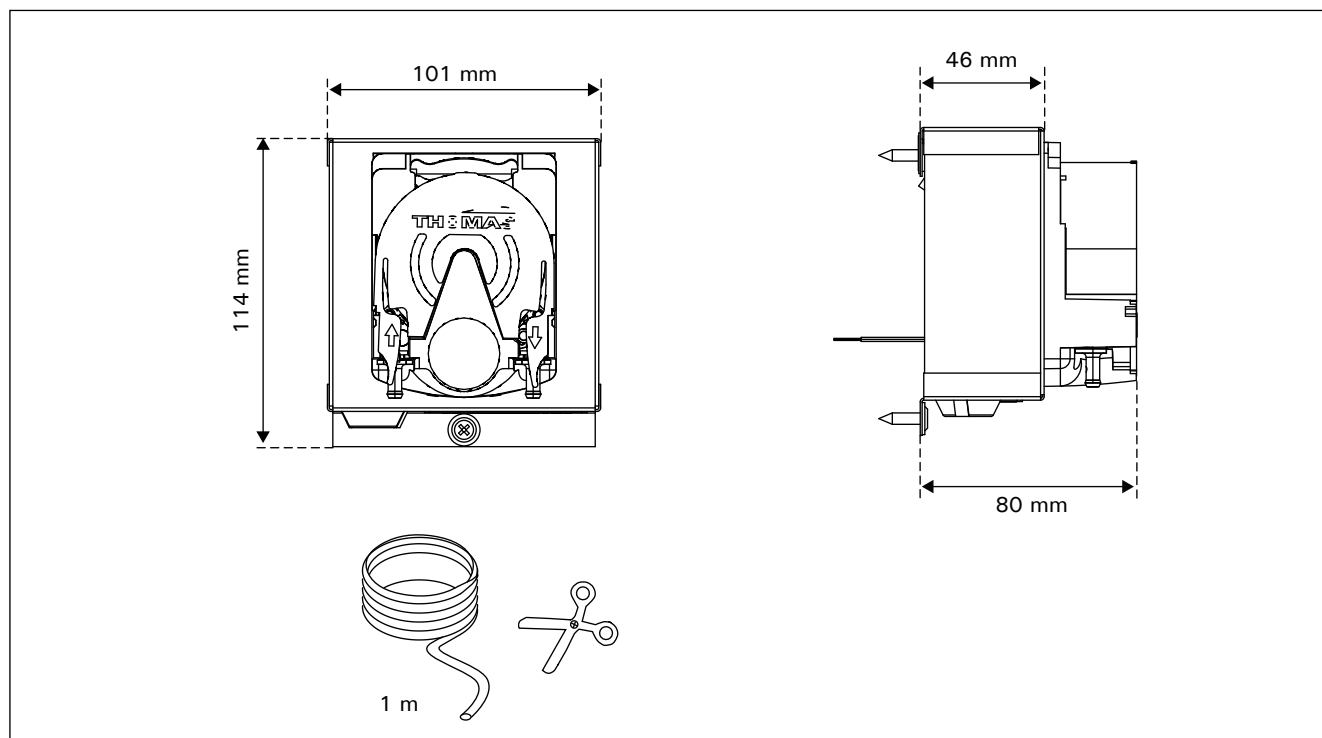


Рисунок 1.
Joonis 1.

2. ИНСТРУКЦИИ ПО УСТАНОВКЕ

2. PAIGALDUSJUHISED

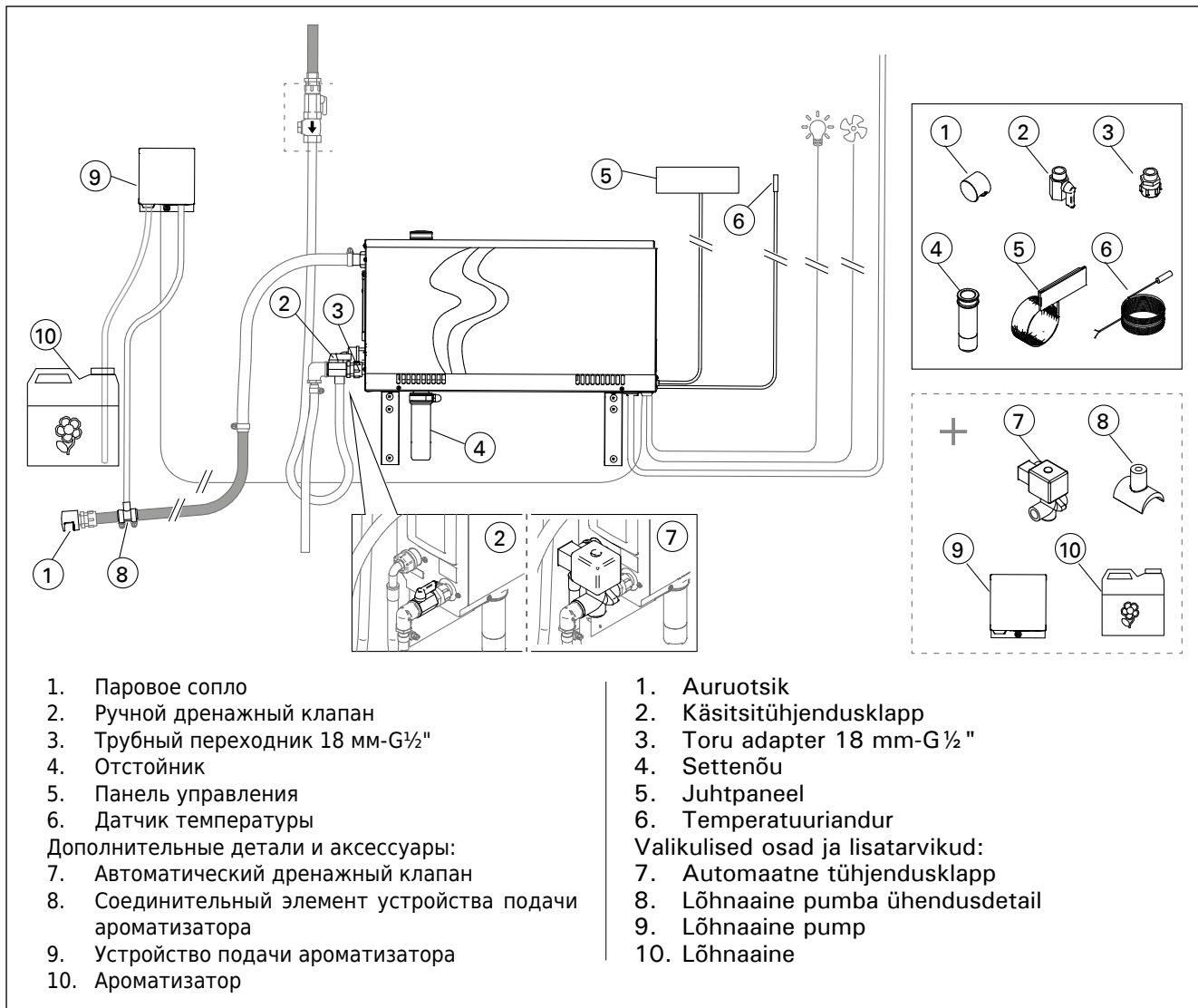


Рисунок 2. Элементы системы парогенератора
Joonis 2. Aurugeneraatori süsteemi komponendid

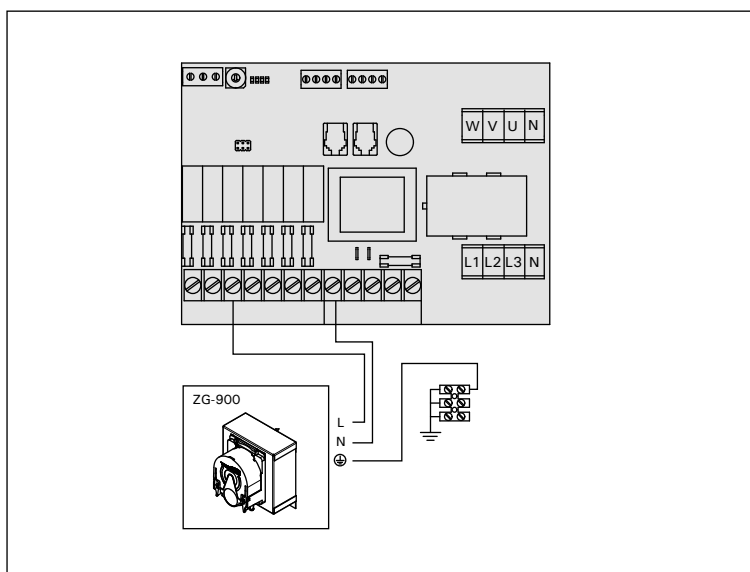


Рисунок 3. Электропроводка
Joonis 3. Elektriühendus

Соединение между подающим трубопроводом и паропроводящей трубой должно располагаться максимально близко к паровому соплу. Такой способ позволит максимально сократить количество возможных отложений ароматизатора в паропроводящей трубе со временем (рис. 4/4).

Toitevooliku ja aurutoru vaheline ühendus peab olema võimalikult auruotsiku lähedal. Seeläbi koguneb aja jooksul aurutorusse võimalikult vähe lõhnaaine jääke (joonis 4/4).

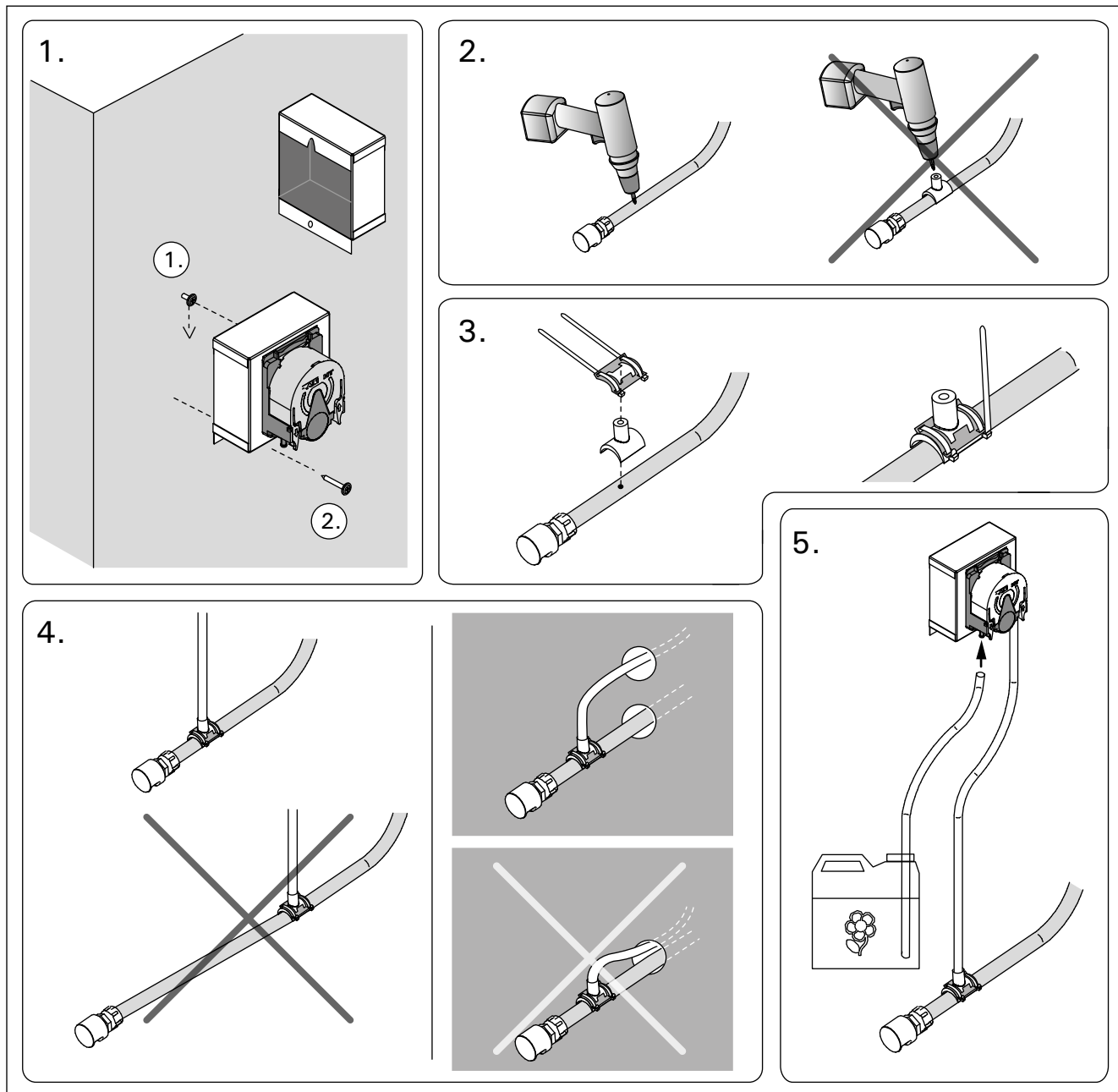
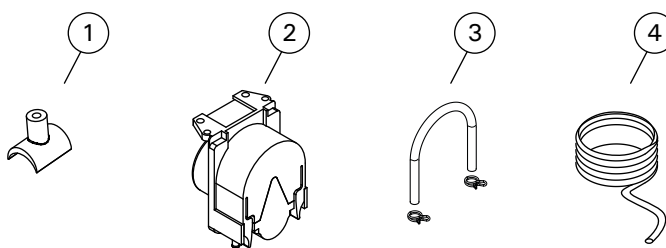


Рисунок 4.
Joonis 4.

3. ЗАПАСНЫЕ ЧАСТИ

3. VARUOSAD



1	Соединительный элемент устройства подачи ароматизатора	Lõhnaaine pumba ühendusdetail	ZSTM-195
2	Насос ароматизатора	Lõhnaaine pump	ZVR-779
3	Сменная трубка насоса ароматизатора	Lõhnaaine pumba asendustoru	ZVR-789
4	Трубка 1 м	Toru 1 m	ZVR-772

HARVIA

Harvia Oy
PL12
40951 Muurame
Finland
www.harvia.fi